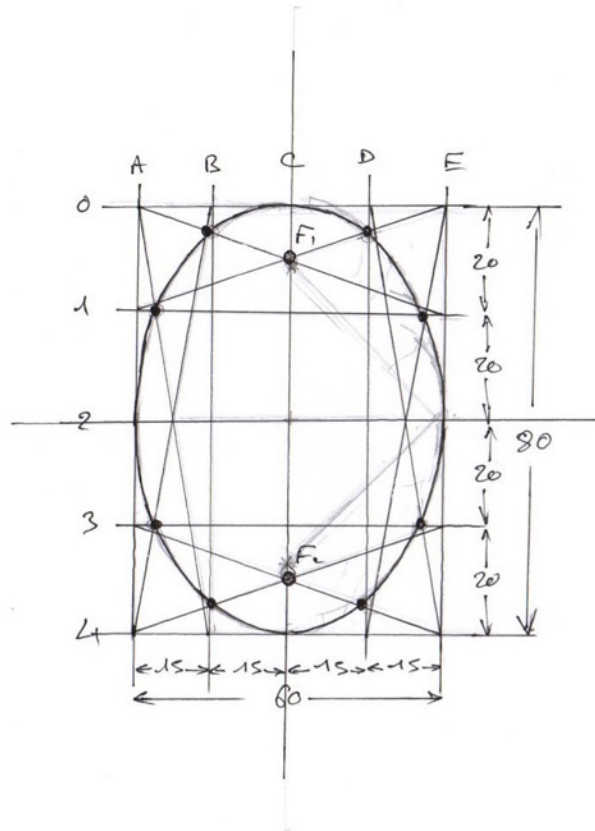
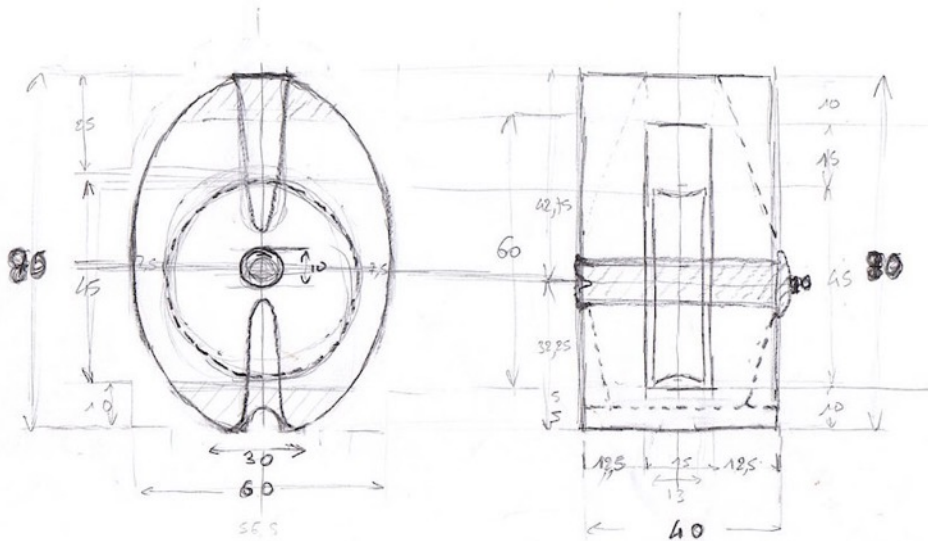


Fabrication de poulies

construction d'une ellipse



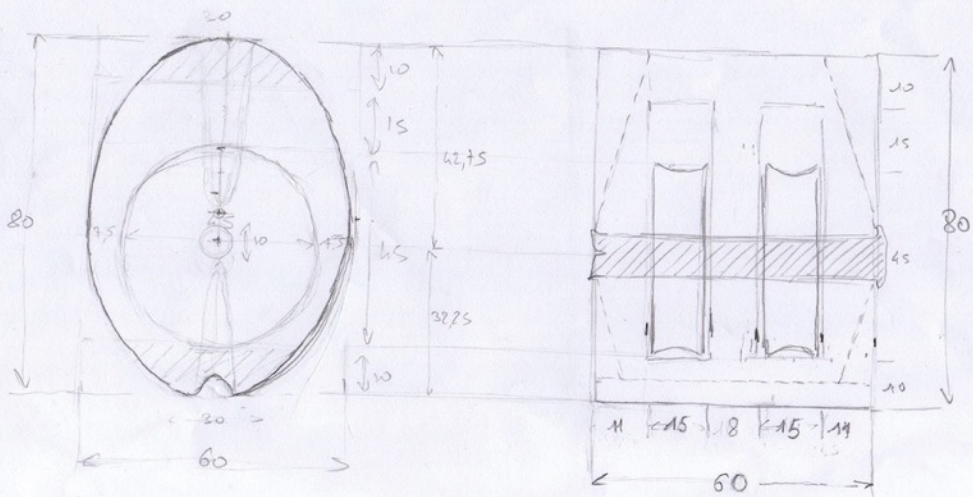
Poulie avec Réc de 45



$60 \rightarrow 45 \Rightarrow 0,75$

Bois de 40x60 rampé tous à 20

Poulie double Réc de 45



Bois de 60x60 rampé tous à 20